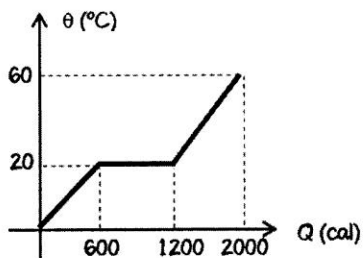


1- Um calorímetro ideal contém 70 g de água a 20° C. Um corpo de 50 g de massa a 100° C é colocado no interior do calorímetro. Sabendo que o calor específico da água é de 1 cal/g ° C e que o equilíbrio térmico ocorre a 30° C, determine o calor específico da substância que constitui o corpo.

2- (UNIFOR-CE) O gráfico representa a temperatura de uma amostra de massa 100 g de determinado metal, inicialmente sólido, em função da quantidade de calor por ela absorvida. Determine:



- a) a capacidade térmica do corpo na fase sólida;
- b) a temperatura de fusão e a quantidade de calor absorvida pelo corpo durante esse processo;
- c) o calor latente de fusão.

3- Qual a quantidade de calor necessária para fundir 200 g de gelo a -10°C? São dados:

- calor específico gelo:  $c_{\text{gelo}} = 0,5 \text{ cal/g}^\circ\text{C}$
- calor latente de fusão do gelo:  $L_{\text{Fusão}} = 80 \text{ cal/g}$

4- Um calorímetro de capacidade térmica igual a 8 cal/g° C contém 192 g de água a 20° c. Despejam-se nesse calorímetro 300 g de água a 30° C. Calcule a temperatura final do conjunto.

5- O calor de fusão do gelo é de 80 cal/g. Qual o tempo mínimo necessário para fundir 700 g de gelo a 0 ° C, se o gelo absorve em média 800 cal/s?

6- Um recipiente termicamente isolado e de capacidade térmica desprezível contém 500 g de água a 80 ° C. Nele, é colocado um bloco de gelo em fusão a 0 ° C. Se o equilíbrio térmico da mistura é alcançado a 20 ° C, qual é a massa m do bloco de gelo?

7- (UEL-PR) Em um calorímetro de capacidade térmica 42,5 cal/°C, que contém 250 g de água a 50 ° C, são colocados m gramas de gelo fundente. A temperatura de equilíbrio térmico é 10 ° C. Qual é o valor de m?

Dados: Calor específico da água = 1,0 cal/g ° C  
Calor latente de fusão do gelo = 80 cal/g

8- No interior de um calorímetro de capacidade térmica 80 cal/°C, que contém 400 g de água a 20 ° C, é introduzido um bloco de massa 500 g a 50° C. A temperatura final de equilíbrio foi obtida a 30 ° C. Nessas condições, o calor específico do metal? Dado: Calor específico da água = 1,0 cal/g ° C.

9- (FEI-SP) Tem-se 100g de água que se encontram no estado de sobre-fusão à temperatura de -4,0°C e sob pressão absoluta de 1,0 atm. Caso o equilíbrio instável seja perturbado, com uma agitação por exemplo, qual a massa de água que irá solidificar-se subitamente? Dados: calor específico da água = 1 cal/g ° C; calor latente de fusão do gelo = 80 cal/g.

	m	c/L	$\theta_f - \theta_0$
H <sub>2</sub> O	70	1	30 20
Corpo	50	x	30 100

$$Q_1 + Q_2 = 0$$

$$70 \cdot 1 \cdot (10) + 50 \cdot x \cdot (-70) = 0$$

$$50x = 10$$

$$x = \frac{1}{5} \quad \boxed{x = 0,2 \text{ cal/g}^\circ\text{C}}$$

②

a)  $Q = 600 \text{ cal} \quad \Delta\theta = 20^\circ\text{C}$

$$C = \frac{Q}{\Delta\theta} = \frac{600}{20} \quad \boxed{C = 30 \text{ cal/}^\circ\text{C}}$$

b)  $\theta = 20^\circ\text{C}$  e  $Q = 600 \text{ cal}$

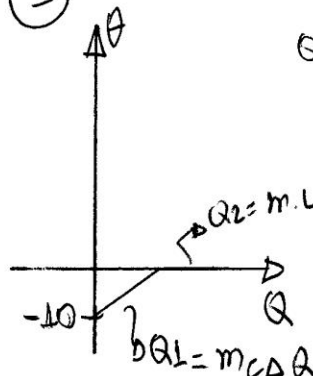
c)  $Q = 600 \text{ cal}$

$$Q = m \cdot L$$

$$600 = 100 \cdot L$$

$$L = \frac{600}{100} \quad \boxed{L = 6 \text{ cal/g}}$$

③



$$Q_1 = 200 \cdot 0,5 \Delta\theta$$

$$Q_1 = 10000 \text{ cal}$$

$$Q_2 = 200 \cdot 80$$

$$Q_2 = 16000 \text{ cal}$$

$$Q = 10000 + 16000$$

$$\boxed{Q = 26000 \text{ cal}}$$

④	m	c/L	$\theta_f$	$\theta_0$
Calorimetro	8		x	20
H <sub>2</sub> O	192	1	x	20
H <sub>2</sub> O	300	1	x	30

$$8(x-20) + 192(x-20) + 300(x-30) = 0$$

$$8x - 160 + 192x - 3840 + 300x - 9000 = 0$$

$$500x - 13000 = 0$$

$$x = \frac{13000}{500} = 26^\circ\text{C}$$

$$x = 26^\circ\text{C}$$

⑤	m	c/L	$\theta_f$	$\theta_0$
H <sub>2</sub> O	500g	1	20	80
gelo/H <sub>2</sub> O	x	80	///	///
H <sub>2</sub> O	x	1	20	0

$$500 \cdot 1 \cdot (-60) + 80x + 20x = 0$$

$$-30000 + 100x = 0$$

$$x = \frac{30000}{100} = 300\text{g}$$

⑥	m	c/L	$\theta_f$	$\theta_0$
H <sub>2</sub> O	100	1	0	-4
gelo	x	-80	///	///

$$Q_1 + Q_2 = 0$$

$$100 \cdot 1 \cdot 4 - 80x = 0$$

$$80x = 400$$

$$x = \frac{400}{80} = 5\text{g}$$

$$\textcircled{7} \quad Q = m \cdot L$$

$$Q = 700 \cdot 80 = 56000 \text{ cal}$$

$$P = \frac{Q}{\Delta t} \quad 800 = \frac{56000}{\Delta t}$$

$$\Delta t = 70 \text{ s}$$

$$\Delta t = 1 \text{ min } 10 \text{ s}$$

⑦	m	c/L	$\theta_f$	$\theta_0$
Calorimetro	42,5		10	50
H <sub>2</sub> O	250	1	10	50
gelo/H <sub>2</sub> O	m	80	///	///
H <sub>2</sub> O	m	1	10	0

$$42,5 \cdot (-40) + 250 \cdot (-40) + 80m + 10m = 0$$

$$-1700 - 10000 + 90m = 0$$

$$m = \frac{11700}{90} = 130\text{g}$$

⑧	m	c/L	$\theta_f$	$\theta_0$
Calorimetro	80		30	20
H <sub>2</sub> O	400	1	30	20
bloco	500	x	30	50

$$80 \cdot 10 + 400 \cdot 10 + 500x \cdot (-20) = 0$$

$$800 + 4000 - 10000x = 0$$

$$x = \frac{4800}{10000} = \frac{48}{100} = 0,48 \text{ cal/g}^\circ\text{C}$$